

**ИСТОЧНИК
БЕСПЕРЕБОЙНОГО ЭЛЕКТРОПИТАНИЯ**

для телекоммуникационного оборудования

ИБЭП-220/48В-40А-2/2(1000)-3U

ИБЭП-220/60В-40А-2/2(1000)-3U

РУКОВОДСТВО ПО ЭКСПЛУАТАЦИИ

СОДЕРЖАНИЕ.

1. Введение.....	3
2.Основные технические характеристики ИБЭП.....	3
3. Указания по безопасности.....	4
4.Устройство и основные функции ИБЭП.....	4
5. Порядок установки ИБЭП.....	6
6. Включение и отключение ИБЭП.....	7
7. Работа с микропроцессорным УКУ.....	8
8. Аварийные и анормальные режимы работы ИБЭП.....	15
9. Измерение параметров ИБЭП.....	16
10. Проверка технического состояния.....	16
11. Характерные аварийные ситуации и неисправности и методы их устранения.....	17
12. Хранение и транспортирование.....	18

1. Введение.

Настоящее руководство по эксплуатации (РЭ) является руководящим документом при установке и эксплуатации источника бесперебойного питания (ИБЭП).

В руководстве изложены общие указания, указания по технике безопасности, порядок установки, подготовки и проведения работ, регулировка и контроль выходного напряжения и тока ограничения, возможные неисправности и способы их устранения, контроль технического состояния, а также указания по хранению и транспортированию.

При эксплуатации ИБЭП необходимо использовать настоящее руководство по эксплуатации и паспорт.

2. Основные технические характеристики ИБЭП.

2.1. Источник бесперебойного питания ИБЭП выпускается в двух модификациях в соответствии с ТУ6659-003-14769626-2007:

Тип ИБЭП	Выходное напряжение $U_{ном}, В / U_{6200}, В$	Выходной ток, А	Макс. выходная мощность, Вт	Тип преобразователей (БПС), входящих в ИБЭП	Кол-во БПС, шт.	Габариты (Г-Ш-В), Мм	Масса, Кг
ИБЭП-220/48В-40А-2/2(1000)-3U	48/54,5	0-40	2400	БПС-1000 220/48-20А	2	400x480x130	не более 12
ИБЭП-220/60В-40А-2/2(1000)-3U	60/68,1	0-40	2400	БПС-1000 220/60-20А	2	400x480x130	не более 12

После доставки ИБЭП потребитель должен провести внешний осмотр, убедиться в отсутствии механических повреждений, проверить комплектность поставки.

Перед началом эксплуатации ИБЭП потребитель-оператор должен ознакомиться с условиями эксплуатации, параметрами сети и аккумуляторных батарей, при которых обеспечивается работа ИБЭП, а также выходными параметрами и выполняемыми ИБЭП функциями, изложенными в паспорте и настоящем руководстве по эксплуатации.

2.2. Климатические условия работы ИБЭП.

Температура окружающей среды	$+(5 - 40)^0С$
Атмосферное давление, не ниже	60 Кпа (450 мм.рт.ст.)
Относительная влажность при температуре окружающей среды $+30^0С$, не более	95%

2.3. Основные технические характеристики преобразователей напряжения стабилизированных (БПС) в составе ИБЭП.

Параметры	БПС-1000 -220В/60В	БПС-1000- 220В/48В
Номинальное выходное напряжение $U_{ном}, В^*$	60	48
Диапазон регулирования выходного напряжения	52,5...72,5В	40...60В
Максимальный выходной ток, А	20	20

ИБЭП-220/48В-40А предназначен для работы в комплекте с АКБ, состоящей из четырёх кислотных аккумуляторов ёмкостью до 200 А/ч.

ИБЭП-220/60В-40А предназначен для работы в комплекте с аккумуляторной батареей (АКБ), из пяти кислотных аккумуляторов ёмкостью до 200А/ч.

2.4. Перечень защит, используемых в ИБЭП:

Объект	Используемая защита
Нагрузка	– от недопустимого отклонения напряжения на выходе ИБЭП; – от исчезновения напряжения сети.
БПС	– от недопустимого отклонения напряжения в сети; – от токовых перегрузок преобразователя; – от перегрева; – от недопустимого отклонения напряжения на выходе.
АКБ	– от неправильной полярности подключения АКБ; – от разряда ниже минимально допустимого значения напряжения; – от превышения допустимого напряжения заряда; – от превышения током заряда заданной величины (ограничение тока заряда).
Сеть ~220В	– от перегрузок по току при аварии в ИБЭП

В приложении 1 приведен вид на переднюю панель ИБЭП и распайка нуль-модемных кабелей.

В приложении 2 приведен вид на панель подключения кабелей ИБЭП.

В приложении 3 приведен вид сбоку на панель подключения кабелей ИБЭП.

В приложении 4 приведены данные на автоматические выключатели и клеммные колодки ИБЭП.

В приложении 5 приведен паспорт ИБЭП.

3. Указания по безопасности.

3.1. ИБЭП соответствует общим требованиям безопасности согласно ГОСТ 12.2.003-91 и ГОСТ 12.1.019-79, а также «Правилам технической эксплуатации электроустановок потребителей».

3.2. К работе с ИБЭП допускаются лица, ознакомившиеся с паспортом и настоящим руководством по эксплуатации, прошедшие инструктаж по технике безопасности, аттестованные и имеющие квалификационную группу не ниже третьей для электроустановок до 1000В.

3.3. Питание ИБЭП осуществляется от сети переменного напряжения 220В 50(60)Гц и АКБ.

4. Устройство и основные функции ИБЭП.

4.1. ИБЭП состоит из корпуса, двух преобразователей БПС, кросс-платы, устройства контроля и управления (УКУ) с контроллером, узла коммутации.

4.2. На передней панели каждого БПС расположены:

- светодиодный индикатор (жёлтый) «СЕТЬ 220В» (показывает включение БПС в сеть);
- светодиодный индикатор (красный) «БПС ОТКЛ.» (показывает аварийное состояние БПС);
- светодиодный индикатор (зелёный) «РАБОТА» (указывает включенное состояние БПС).

4.3. УКУ включает в себя:

- четырёхстрочный жидкокристаллический индикатор (ЖКИ) для вывода контрольно-измерительной информации;
- пять кнопок («Влево», «Вправо», «Вверх», «Вниз», «Ввод») для управления УКУ;
- выход CAN или LAN и RS232, обеспечивающий функции телеметрии и телеуправления.

4.4. Узел коммутации состоит из автоматических выключателей (АВ), обеспечивающих включение (отключение) сети, нагрузки, батареи (АКБ), а также защиту от короткого замыкания и перегрузок по току в ИБЭП, в том числе:

- по сети - двухполюсный АВ;
- по нагрузке ИБЭП - три АВ;
- по цепи подключения АКБ - двухполюсный АВ (по шинам «+АКБ» и «-АКБ»).

В ИБЭП второй БПС включается УКУ при увеличении выходного тока первого БПС до величины I_{max} , заданной в меню «Установки».

При отсутствии УКУ оба источника включены и работают параллельно на нагрузку.

4.6. Каждый БПС обеспечивает:

- работу в режимах стабилизации напряжения или токоограничения;
- световую индикацию наличия сетевого напряжения, выходного напряжения или аварии БПС;
- регулировку величины выходного напряжения по сигналу УКУ для поддержания напряжения содержания батареи в соответствии с температурой окружающей среды или для ограничения тока заряда батареи.

4.7. УКУ обеспечивает:

- цифровую индикацию параметров питающей сети, БПС, АКБ, НАГРУЗКИ;
- выявление аварийных состояний БПС;
- отключение аварийного и включение резервного БПС;
- выявление исчезновения сети или недопустимого снижения её напряжения;
- выявление отсутствия АКБ или обрыва её цепи;
- формирование сигналов «АВАРИЯ» на релейных контактах телеметрии и соответствующих звуковых сигналов:
 - «АВАРИЯ» - непрерывный звуковой сигнал (снимается нажатием любой кнопки) ;
 - «Разряд батареи»- короткие звуковые сигналы каждые 2-3с (снимается одновременным нажатием кнопок «Влево», «Вправо»);
 - «Напряжение АКБ ниже Усигн»- короткие ежесекундные звуковые сигналы (снимаются одновременным нажатием кнопок «Влево», «Вправо»);
- управление выходными напряжениями источников для обеспечения коррекции напряжения постоянного подзаряда в зависимости от температуры окружающего воздуха и для ограничения тока заряда батареи;
- выполнение трёх специальных функций:
 - «Контроль ёмкости АКБ» с отключением двух БПС и разрядом АКБ на нагрузку до заданного минимального напряжения и запоминанием величины ёмкости АКБ;
 - «Выравнивающий заряд» с управлением выходными напряжениями БПС для обеспечения выравнивающего заряда АКБ;
 - «Автоматический выравнивающий заряд» с автоматическим управлением выходными напряжениями БПС для обеспечения выравнивающего заряда АКБ;
- выполнение тестового контроля исправности ИБЭП;
- формирование посредством протокола CAN и RS-232 сигналов телеметрии и команд:
 - переключение приоритета БПС1 или БПС2;
 - отключение БПС1;
 - отключение БПС2;
 - включение специальной функции «Выравнивающий заряд» продолжительностью от 1-го до 24-х часов;
 - включение специальной функции «Контроль ёмкости АКБ».

4.8. На кросс-плате расположены:

- входной сетевой помехоподавляющий фильтр;
- блок контроля правильности подключения АКБ и отключения АКБ при глубоком разряде;
- реле подключения АКБ, реле сигнализации «АВАРИЯ» и «Авария АКБ»;
- разделительный трансформатор для измерения напряжения и частоты сети;
- разъемы подключения двух БПС и УКУ;

4.9. Сервисные функции ИБЭП.

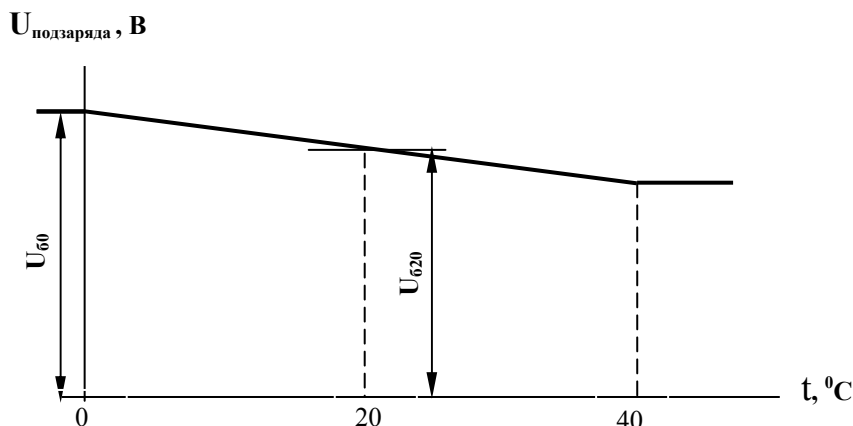
- АКБ содержится и заряжается от ИБЭП и работает на нагрузку при исчезновении сетевого напряжения или при отказе обоих БПС.

При работе АКБ на нагрузку и разряде её до напряжения Усигн, заданного пользователем в УКУ, замыкаются контакты реле сигнализации «Авария АКБ».

При глубоком разряде АКБ (до 1,7В на элемент, что соответствует напряжению $41 \pm 1В$ для АКБ из четырёх аккумуляторов и напряжению $52 \pm 1В$ для АКБ из пяти аккумуляторов) схема контроля состояния АКБ отключает её от нагрузки и отключает питание УКУ. При этом замыкаются контакты реле сигнализации «АВАРИЯ».

Подключение батареи к нагрузке произойдет при увеличении напряжения на ней более, чем на 8...10В напряжения отключения или при включении одного из **БПС**.

- В **ИБЭП** обеспечивается корректировка напряжения постоянного подзаряда в зависимости от температуры окружающей среды в соответствии с ниже приведённой характеристикой, которая задаётся пользователем с помощью установки значений **U₆₀** и **U₆₂₀** в меню «**Установки**». Для **ИБЭП-220/48В-40А** изготовителем устанавливаются **U₆₀ = 56,4В** и **U₆₂₀ = 54,5В**, для **ИБЭП-220/60В-40А** - **U₆₀ = 70,5В** и **U₆₂₀ = 68,1В**.



- В **ИБЭП** предусмотрен режим контроля ёмкости **АКБ**. При включении этого режима автоматически отключаются **БПС**, и батарея разряжается на штатную нагрузку. За ёмкость батареи принимаются **А*Час**, отданные в нагрузку при разряде батареи до $U_{\text{сигн}}$. При окончании разряда **БПС** автоматически включаются, а полученная величина ёмкости запоминается в **УКУ**. Для обеспечения достоверности показаний ёмкости в этом режиме следует включать контроль ёмкости не ранее, чем после 50-80 часов заряда **АКБ**.
- В **ИБЭП** предусмотрен режим контроля исправности цепи батареи, который производится при включении **ИБЭП** и далее с интервалом от 5 минут до 1 часа, задаваемым пользователем в меню «**Установки**».
- В **ИБЭП** предусмотрен режим выравнивающего заряда. Выравнивающий заряд включается на время от 1 до 24 часов. В течение этого времени напряжение подзаряда **АКБ** увеличивается на 1,5%-3% относительно напряжения постоянного подзаряда. Время и коэффициент увеличения напряжения при выравнивающем заряде задаётся пользователем в меню «**Установки**».

5. Порядок установки ИБЭП.

Распаковать **ИБЭП** и убедиться в отсутствии механических повреждений **ИБЭП**.

Установка **ИБЭП** у заказчика производится в соответствии со схемами его подключения. Перед монтажом необходимо выполнить прокладку кабелей к клеммным блокам **ИБЭП**:

- провод защитного заземления;
- от сети переменного тока 220В 50Гц к клеммному блоку - два кабеля с сечением медных проводов не менее 1,5 кв. мм или алюминиевых проводов не менее 2,5 кв.мм. Сечение провода защитного заземления не менее 2,5кв.мм.;
- от **АКБ** к клеммному блоку - два кабеля сечением проводов не менее 2,5 кв. мм;
- от **НАГРУЗКИ** к клеммному блоку - четыре кабеля сечением из расчета для медных проводов не более 2,5 А/кв.мм, для алюминиевых –1,0 А/кв.мм.

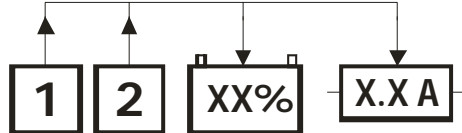
Подключение кабелей к **ИБЭП** выполняется в следующем порядке:

- подсоединить провод защитного заземления сечением не менее 4 кв.мм. к клемме защитного заземления;
- вынуть из клеммного отсека выносной датчик температуры **АКБ** и закрепить его на наружной поверхности **АКБ**;
- установить в положение «**ОТКЛ**» все автоматические выключатели;
- подсоединить нагрузку к **АВ** «**Нагрузка +**», «**Нагрузка -**»;
- подсоединить **АКБ** к **АВ** «**Батарея +**», «**Батарея -**»;
- подсоединить сеть 220В 50 Гц к **АВ** «**Сеть 220В**».

6. Включение и отключение ИБЭП.

6.1. Подать напряжения в указанном ниже порядке:

- включить АВ « Сеть 220В »;
 - включить АВ « Батарея + », « Батарея –»
 - на ЖКИ должна появиться начальная индикация: «В работе БПС1», величины напряжения и тока АКБ и НАГРУЗКИ - $U_b = * *. * В$, $I_b = * *. * А$, $U_n = * *. * В$, $I_n = 0.0 А$, время и дата;
 - включить АВ «НАГРУЗКА».
- Через несколько секунд на ЖКИ появится мнемосхема, содержащая БПС, АКБ и НАГРУЗКУ.



6.2. После включения ИБЭП нажать кратковременно кнопку «Вниз», на ЖКИ должен появиться пункт меню первого уровня «Сервис» — « Батарея », при дальнейших кратковременных нажатиях кнопки «Вниз» должны последовательно появляться пункты:

- «БПС1 »;
- «БПС2 »;
- « Нагрузка »;
- « Сеть »;
- « Спецфункции »;
- « Журнал аварий »;
- « Батареиный журнал »;
- « Паспорт »;
- « Установки »;
- « Сброс аварий »;
- « Выход ».

6.3. При наличии данной информации на ЖКИ, при свечении индикаторов «СЕТЬ», «РАБОТА», а также при отсутствии свечения индикатора «АВАРИЯ» на панелях БПС можно приступить к работе с УКУ.

6.4. Порядок отключения ИБЭП:

- отключить АВ « Сеть 220В »;
- отключить АВ « Батарея + », « Батарея –» ;
- отключить АВ «НАГРУЗКА».

6.5. При первоначальном включении ИБЭП после монтажа или после замены АКБ рекомендуется выполнить следующее:

- занести в подменю «Установки» величину максимального тока заряда АКБ (как правило, $0,1 * C_{бат}$);
- выполнить длительный заряд АКБ, включив ИБЭП на 48-72 часов при штатной нагрузке;
- включить режим контроля ёмкости АКБ (см.п.7.9), при этом БПС отключатся, а АКБ разрядится до $U_{сигн}$, в подменю «Батарея» зафиксируется реальная ёмкость АКБ при разряде на штатную нагрузку и БПС включатся. Значение ёмкости необходимо внести в журнал технического обслуживания АКБ. Ежегодные проверки ёмкости обеспечивают контроль технического состояния АКБ и позволяют сделать своевременный вывод о необходимости её замены.

7. Работа с микропроцессорным УКУ.

7.1. Доступ к информации и управление ИБЭП осуществляется с помощью меню, высвечиваемому на ЖКИ УКУ. Выбор нужного пункта меню осуществляется кнопками: «Влево», «Вправо», «Вверх», «Вниз», «Ввод». Пароли для доступа в закрытые подменю следующие:

Установки – 184
Калибровки – 873
Контроль САКБ – 125
Выравнивающий заряд – 126
Тест – 999
Ввод, вывод АКБ – 722

7.2. Начальная индикация появляется при включении питания, при этом ЖКИ отображает БПС, который в настоящее время питает нагрузку, величину напряжения на АКБ, ток АКБ, величину выходного напряжения и ток в нагрузку. В первой строке ЖКИ в ряде режимов основная индикация (высвечивается ~ 10с) может переключаться на дополнительную (высвечивается ~ 3с).

а) При наличии сетевого напряжения

В работе XXXX
Uб=XX.X В Iб=X.XX А
Un=XX.X В In=X.XX А
Ч:М:С Ч/М/Г

где «XXXX» указывает включенные БПС:
«БПС1» или «БПС2» или «БПС1, БПС2»;

Ч:М:С Ч/М/Г — час:минута:секунда число/месяц/год

б) При исчезновении сетевого напряжения

Работа от батареи
Uб=XX.X В Iб=X.XX А
Un=XX.X В In=X.XX А
Ч:М:С Ч/М/Г

Работа от батареи

в) При наличии сети и аварии основного БПС, например БПС №1

Работа от БПС2
(Авария источника №1)
Uб=XX.X В Iб=X.XX А
Un=XX.X В In=X.XX А
Ч:М:С Ч/М/Г

Авария БПС №1, работа от БПС №2

В скобках указана дополнительная индикация в первой строке ЖКИ.

7.3. Вход в меню первого уровня «Сервис» осуществляется кратковременным нажатием кнопки «Вниз». Это меню имеет приведенные ниже пункты, которые выбираются маркером «▶», перемещаемым кнопками «Вверх», «Вниз». Вход в выбранный пункт меню осуществляется нажатием кнопки «Ввод».

«СЕРВИС»

> Батарея
> БПС1
> БПС2
> Нагрузка
> Сеть
> Спецфункции
> Журнал аварий
> Батарейный журнал
> Паспорт
> Установки
> Сброс аварий
> Выход

Назначение пунктов меню «Сервис»:

Просмотр измеренных параметров батареи.
Просмотр измеренных параметров БПС №1.
Просмотр измеренных параметров БПС №2.
Просмотр измеренных параметров нагрузки.
Просмотр измеренных параметров сети.
Вход в подменю «Специальные функции».
Просмотр зафиксированных аварий БПС, АКБ и сети.
Вход в подменю «Батарейный журнал».
Просмотр паспортных данных ИБЭП.
Вход в подменю «Установки».
Сброс (обнуление) памяти аварий БПС, АКБ и сети.
Переход к начальной индикации.

Сброс аварий производится вручную соответствующей командой в меню «Сервис» или автоматически при включении ИБЭП или при восстановлении сети после аварии сети.

7.4. Подменю «**Батарея**» содержит приведённые ниже параметры **АКБ**, которые выбираются маркером «▶», перемещаемым кнопками «**Вверх**», «**Вниз**». Нажатие кнопки «**Влево**» приводит к возврату в меню «**Сервис**».

«Батарея»

Убат=XX.X В
Ізар= XX.X А или
Іразр=XX.X А
t бат=XX °С
Заряд=XX %
Сбат =XX А*ч
Выход

Назначение пунктов меню «**Батарея**»:

Напряжение **АКБ**.
Ізар. – ток заряда батареи.
Іразр.– ток разряда батареи.
Температура воздуха в зоне всасывания вентиляторами.
Процент заряда **АКБ** *.
Ёмкость батареи**.
Выход в меню «**Сервис**».

* Текущий заряд в % отражает реальное состояние батареи только после проведения контрольного разряда (режим «**Контроль ёмкости АКБ**»).

** Ёмкость батареи устанавливается автоматически после проведения контрольного разряда (режим «**Контроль ёмкости АКБ**»). В **УКУ** записывается реальная ёмкость **АКБ**, полученная в результате разряда батареи током штатной нагрузки.

Если **АКБ** не подключена, на **ЖКИ** появится «**АВАРИЯ! Батарея не подключена**»

7.5. Подменю «**БПС1**» содержит приведённые ниже параметры **БПС №1**, которые выбираются маркером «▶», перемещаемым кнопками «**Вверх**», «**Вниз**». Нажатие кнопки «**Влево**» приводит к возврату в меню «**Сервис**».

а) При наличии сетевого напряжения

БПС1

ИСТОЧНИК №1 XXXX состояние норма
Uист=XX.X В
Iист=XX.X А
t ист=XX °С
Выход

Назначение пунктов меню «**БПС1**»:

XXXX может быть: «**ВКЛЮЧЕН**» или «**ВЫКЛЮЧЕН**»
Выходное напряжение **БПС 1**.
Ток **БПС 1**
Температура радиатора охлаждения **БПС 1**.
Выход в меню «**Сервис**».

б) При отсутствии сетевого напряжения

Авария сети
Uист=0.0 В
Iист=0.0 А
t ист=XX °С
Выход

Выход в меню «**Сервис**».

в) При наличии сети и аварии **БПС 1**

БПС1 ВЫКЛЮЧЕН XXXX
Uист=0.0 В
Iист=0.0 А
t ист=XX °С
Выход

где **XXXX** – причина аварии любая из:
-завышено выходное напряжение **Uвых > Uмах**
-перегрев **БПС t ист > tмах**.

Выход в меню «**Сервис**».

7.6. Подменю «**БПС2**» аналогично подменю «**БПС1**».

7.7. Подменю «**Нагрузка**» содержит приведённые ниже параметры нагрузки, которые выбираются маркером «▶», перемещаемым кнопками «**Вверх**», «**Вниз**».

«Нагрузка»

Uнагр= XX.X В
Iнагр=XX.X А
Выход

Назначение пунктов меню «**Нагрузка**»:

Напряжение на нагрузке.
Ток в нагрузке.
Выход в меню «**Сервис**».

7.8. Подменю «Сеть» содержит приведённые ниже параметры сети питания, которые выбираются маркером «▶», перемещаемым кнопками «Вверх», «Вниз».

а) При наличии сетевого напряжения

«Сеть»	Назначение пунктов меню «Сеть»:
Uсети = XXX В	Напряжение сети.
Fсети = XX.X Гц	Частота сети.
Выход	Выход в меню «Сервис».

б) При отсутствии сетевого напряжения или при напряжении сети меньше $U_{min.сети}$.

АВАРИЯ СЕТИ !	где XXX – 0 или фактическое значение напряжения.
Uсети = XXX В	
Fсети = XX.X Гц	
Выход	Выход в меню «Сервис».

7.9. Подменю «Спецфункции» содержит приведённые ниже функции, которые выбираются маркером «▶», перемещаемым кнопками «Вверх» или «Вниз».

«Спецфункции»	Назначение пунктов меню «Спецфункции»
Контроль ёмкости	Включение режима «Контроль ёмкости АКБ».
Выравнивающий заряд	Включение режима «Выравнивающий заряд».
Авт. выравнив. заряд	Включение режима «Автоматический выравнивающий заряд».
Выход	Выход в меню «Сервис».

Нажатие кнопки «Ввод» приводит к запросу пароля. Кнопками «Влево», «Вправо», «Вверх», «Вниз» набирается установленный пароль (125 для функции «Контроль ёмкости» и 126 для функции «Выравнивающий заряд»). Ввод пароля производится нажатием кнопки «Ввод». При правильном пароле открывается меню выбранного режима.

Контроль ёмкости	Назначение пунктов функции «Контроль ёмкости»:
Выключен/Включен	Включение или отключение режима.
Выход	Выход в меню «Спецфункции».
Выравнивающий заряд	Назначение пунктов меню «Выравнивающий заряд»:
Длительность – XX,ч	От 1-го до 24-х часов устанавливается кнопками «Влево», «Вправо».
Включен/Выключен	Включение или отключение режима.
Выход	Выход в меню «Спецфункции».
Авт. выравнив. заряд	Назначение пунктов меню «Авт. выравнив. заряд»:
Включен/Выключен	Включение или отключение режима
Выход	Выход в меню «Спецфункции».

Исходное состояние режимов – отключенное.

Для включения первых двух функций необходимо маркером «▶», перемещаемым кнопками «Вверх», «Вниз» выбрать пункт меню «Выключен/Включен» и нажать кнопку «Ввод».

Подтверждением включения функции служит изменение надписи «выключен» на «включен».

Отключение данных функций производится аналогично.

Функция «Авт. выравнив. заряд» предусматривает одну из следующих периодичностей: раз в месяц, раз в два месяца, раз в три месяца, раз в полгода и раз в год с соответствующей длительностью.

7.10. Подменю «Журнал аварий» содержит приведённые ниже функции, которые выбираются маркером «▶», перемещаемым кнопками «Вверх», «Вниз».

«Журнал аварий»	Назначение пунктов меню «Журнал аварий»
Аварии сети	Просмотр журнала аварий сети.
Аварии батареи	Просмотр журнала аварий АКБ.
Аварии БПС1	Просмотр журнала аварий БПС1.
Аварии БПС2	Просмотр журнала аварий БПС2.
Выход	Выход в меню «Сервис».

а) При наличии аварий

«Аварии сети»

Ч:М:С Ч/М/Г
Выход
Стереть аварии

Момент аварии в формате час:минута:секунда число/месяц/год
Выход в меню «Журнал аварий».
Очистка журнала аварий.

Для просмотра вида и её исхода аварии необходимо маркером «▶», перемещаемым кнопками «Вверх», «Вниз», выбрать необходимую запись и нажать кнопку «Ввод».

б) При отсутствии аварий

«Аварии сети»

Журнал аварий пуст
Выход

Просмотр записей аварий АКБ, БПС1, БПС2 выполняется аналогично.

7.11. Подменю «Батарейный журнал» содержит приведённые ниже функции, которые выбираются маркером «▶», перемещаемым кнопками «Вверх», «Вниз».

«Батарейный журнал»

Введена/Выведена Ч/М/Г
Номин.емк. XX, А*ч
Наработка XXXXX, ч
Контроль емкости
Выравнивающий заряд
Разряды
Выход

Назначение пунктов меню «Батарейный журнал»

Дата ввода (вывода) АКБ в работу (из работы).

Установка паспортного значения ёмкости АКБ.

Продолжительность эксплуатации АКБ.

Просмотр журнала проведения контроля емкости АКБ.

Просмотр журнала проведения выравнивающего заряда АКБ.

Просмотр журнала разрядов АКБ.

Выход в меню «Сервис».

Для ввода (вывода) АКБ установить курсор на пункте меню «Введена/Выведена». Нажатие кнопки «Ввод» приводит к запросу пароля. Кнопками «Влево», «Вправо», «Вверх», «Вниз» набирается установленный пароль (722). Ввод пароля производится нажатием кнопки «Ввод». При правильном пароле открывается меню выбранного режима.

7.12. Подменю «Паспорт» содержит приведённые ниже паспортные данные ИБЭП.

ИБЭП 220/ХХВ-ХХА
Дата изгот.
Шасси S/N
УКУ ХХХ S/N
ПО v12.10
БПС1 S/N
БПС2 S/N
RS 232 vX.XX
CAN PDH vX.XX
CAN SDH vX.XX
Ethernet vX.XX
Выход

Обозначение ИБЭП в соответствии ТУ6659-003-14769626-2007.

Дата изготовления ИБЭП.

Серийный номер ИБЭП.

Серийный номер УКУ.

Версия программного обеспечения.

Серийный номер БПС1.

Серийный номер БПС2.

Версия программного обеспечения RS 232.

Версия программного обеспечения CAN PDH.

Версия программного обеспечения CAN SDH.

Версия программного обеспечения Ethernet.

Выход в меню «Сервис».

7.13. Вход в подменю «Установки» осуществляется нажатием кнопки «Ввод» и набором установленного номера пароля (184). Пункты подменю выбираются маркером «▶», перемещаемым кнопками «Вверх», «Вниз» и нажатием кнопки «Ввод».

«Установки»	Назначение пунктов меню «Установки»:
Стандартные	Задание стандартных установок (рекомендуемых предприятием-изготовителем) в зависимости от модификации ИБЭП.
Время и дата	Установка текущих даты и времени.
Структура	Задание структуры ИБЭП, т.е. количества АКБ(0 или 1) и БПС(1,2).
Мнемоника	Выключение или задержка включения мнемонической заставки.
Основной источн. XXX	Задание основного источника, где XXX может быть: '№1' или '№2' кнопками «Влево», «Вправо».
Зв.сигн. Вкл./Выкл	Включение или отключение звуковой сигнализации.
Отключение сигнала аварии XXX	Выбор способа отключения аварийного сигнала, где XXX- автоматическое или ручное.
АПВ источников	Автоматическое повторное включение аварийного БПС (см. ниже).
Т проверки цепи батареи XX, мин.	Периодичность контроля исправности цепи АКБ.
U _{мах} =XX,X В	Уставка порога защиты от превышения выходного напряжения БПС.
U _{60°} = XX.X В	Напряжение подзаряда АКБ при t = 0 °С.
U _{620°} = XX.X В	Напряжение подзаряда АКБ при t =20 °С.
U _{сигн} =XX В	Напряжение АКБ, при разряде до которого формируется сигнал «АВАРИЯ»
U _{min.сети} =XXX В	Уставка порога аварийной сигнализации о недопустимом снижении сетевого напряжения.
U ₀₆ = XX.X В	Выходное напряжение БПС при отсутствии АКБ в структуре ИБЭП.
I _{бк.} =X.XX А	Уставка порогового значения тока заряда (разряда) АКБ для аварийной сигнализации о неподключенной АКБ или о разряде АКБ.
I _{з.мах.} = X.X А	Максимальный ток заряда АКБ (рекомендуемое значение I _{з.мах.} = 0,1* C ₁₀ , где C ₁₀ -ёмкость аккумулятора при десятичасовом разряде).
I _{мах} = X.X А	Суммарный ток потребления от БПС, при превышении которого происходит автоматическое включение второго БПС на параллельную работу.
K _{мах} = X.X	Коэффициент возврата к питанию от одного БПС. При условии (I _{потребления} /I _{мах})< K _{мах} происходит автоматическое отключение резервного БПС (рекомендуемое значение 0,8÷0,9).
K _{выр.зар.} = X.XXX	Коэффициент выравнивающего заряда, увеличивающий напряжение подзаряда АКБ при данной температуре в K _{выр.зар.} раз.(K _{выр.зар.} > 1)
Тз.вкл.а.с. =X сек	Время задержки включения БПС в работу после ликвидации аварии сети.
t _{мах} =XX °С	Уставка порога защиты от превышения температуры БПС.
Внешние датчики	Установка порогов и управляющих воздействий датчиков температуры и «сухих» контактов.
Выход	Выход в основное меню.
Калибровки	Вход в подменю «Калибровки» (пароль 873).
Тест	Тест контроля исправности ИБЭП (пароль 999).

**Рекомендуемые установки:
ИБЭП - 220/48В-40А ИБЭП - 220/60В-40А**

Осн. ист. №1	Осн. ист. №1
U_{max} = 60В	U_{max} = 75В
U₆₀ = 56.4 В	U₆₀ = 70.5 В
U₆₂₀ = 54.5 В	U₆₂₀ = 68.1 В
T_{max} = 60 °С	T_{max} = 60 °С
U_{сигн} = 44 В	U_{сигн} = 55 В
U_{min.сети} = 180 В	U_{min.сети} = 180 В
I_{бк} = 0.2 А	I_{бк} = 0.2 А
К_{выр.зар.} = 1.03	К_{выр.зар.} = 1.03
I_{max} = 10 А	I_{max} = 10 А
K_{imax} = 0.8	K_{imax} = 0.8
АПВав.ист. Вкл.	АПВав.ист. Вкл.
U₀₆ = 48В	U₀₆ = 60 В
T_{з.вкл.а.с.} = 3 сек	T_{з.вкл.а.с.} = 3 сек
I_{з.max.} = 4.0 А*	I_{з.max.} = 4.0 А*

* - устанавливается исходя из рекомендаций производителя аккумуляторов,

как правило **I_{з.max.} = 0,1* C₁₀**, где C₁₀ -ёмкость аккумулятора при десятичасовом разряде.

АПВ источников воздействует отдельно на каждый **БПС** и предусматривает один из трех режимов:

- 1). **АПВ** выключено (при этом в меню **АПВ** источников индикация – «АПВ 1й уровень выкл.»), при этом **АПВ** аварийного **БПС** не работает, **БПС** отключается, а авария по заниженному или завышенному выходному напряжению фиксируется в журнале аварий. Включение **БПС** будет происходить при сбросе аварий.
- 2). **АПВ** включено на первый уровень (при этом в меню **АПВ** источников индикация – «АПВ 1й уровень вкл.», «АПВ 2й уровень выкл.»), при этом **АПВ** аварийного по заниженному или завышенному выходному напряжению **БПС** будет его трижды пытаться включить и, в случае неуспешного **АПВ**, авария фиксируется в журнале аварий. Включение **БПС** будет происходить при сбросе аварий.
- 3). **АПВ** включено на второй уровень (при этом в меню **АПВ** источников индикация – «АПВ 1й уровень вкл.», «АПВ 2й уровень вкл.», «Период АПВ2 Хч.»), при этом **АПВ** аварийного по заниженному или завышенному выходному напряжению **БПС** будет трижды пытаться его включить и, в случае неуспешного **АПВ**, авария фиксируется в журнале аварий. Спустя выдержку времени, установленную в «Период АПВ2 Хч.» **АПВ** аварийного **БПС** вновь трижды будет пытаться его включить. В случае неуспешного **АПВ** авария опять фиксируется в журнале аварий. Включение **БПС** будет происходить при сбросе аварий.

Сброс аварий производится вручную соответствующей командой в меню «Сервис» или автоматически при включении **ИБЭП** или при восстановлении сети после аварии сети.

7.14. «Сухие» контакты внешних датчиков (до четырёх штук) могут подключаться к **ИБЭП**, выполненному по спецзаказу с дополнительным клеммником для этих контактов.

В подменю «Внешние датчики» предлагаются настройки четырёх пар контактов.

«СУХОЙ КОНТАКТ №1» (№2, №3, №4)

Состояние – замкнуты (разомкнуты)

Аварийное

состояние – замкнуты (разомкнуты)

Положение контактов в данный момент времени.

Положение контактов при аварийной ситуации.

Реле –	вкл. (выкл.)
Звук –	вкл. (выкл.)
Дисплей –	вкл. (выкл.)
RS-232 –	вкл. (выкл.)
Выход	

Состояние реле сигнализации «АВАРИЯ» при возникновении аварийной ситуации.
 Звуковая сигнализация при возникновении аварийной ситуации.
 Периодическое отображение на ЖКИ аварийного положения данной пары контактов.
 Телеметрия аварийной ситуации по RS-232.
 Выход в меню «Установки».

7.15. Вход в подменю «Калибровки» осуществляется нажатием кнопки «Ввод» и набором установленного номера пароля (873). Появляется начальная напоминающая информация:

**Включите АВ СЕТЬ,
 БАТАРЕЯ, НАГРУЗКА.
 Установите ток
 нагрузки 4 – 10А**

Через 5 секунд на ЖКИ выводятся пункты подменю, которые выбираются маркером «▶», перемещаемым кнопками «Вверх» или «Вниз». В подменю «Калибровка» устанавливаются «нули» и значения параметров, измеренные образцовыми измерительными приборами при калибровке измерительных трактов АЦП.

Значение калибруемого параметра подстраивается кнопками «Влево» (меньше) и «Вправо» (больше).

Запоминание изменённых параметров производится при переходе к следующему параметру. Нажатие кнопки «Ввод» в пункте «Выход» приводит к возврату в основное меню.

«Калибровки»	Назначение пунктов меню «Калибровки»:
Сеть	Калибровка напряжения сети.
Батарея	Калибровка напряжения, тока и температуры АКБ.
БПС1	Калибровка напряжения, тока и температуры БПС №1.
БПС2	Калибровка напряжения, тока и температуры БПС №2.
Внешние датчики	Калибровка внешних датчиков температуры.
Выход	Выход в основное меню.

В подменю «Калибровка» устанавливаются «нули» и значения параметров, измеренные образцовыми измерительными приборами при калибровке измерительных трактов АЦП.

Вход в подменю «Калибровки» осуществляется нажатием кнопки «Ввод» и набором установленного номера пароля (873). Пункты подменю выбираются маркером «▶», перемещаемым кнопками «Вверх» или «Вниз». Нули запоминаются при одновременном нажатии кнопок «Влево» и «Вправо». Значение калибруемого параметра подстраивается кнопками «Влево» (меньше) и «Вправо» (больше). Запоминание изменённых параметров производится при переходе к следующему параметру. Нажатие кнопки «Ввод» в пункте «Выход» приводит к возврату в основное меню.

«Калибровки»	Назначение пунктов меню «Калибровки»:
Убат = XX.X В	Напряжение АКБ.
Ибат=XX.X А	Ток АКБ.
Уист1=XX.X В	Напряжение БПС 1.
Иист1=XX.X А	Ток БПС 1.
Уист2=XX.X В	Напряжение БПС 2.
Иист2=XX.X А	Ток БПС 2.
Усеть=XXX В	Напряжение питающей сети.
tбат = XX °С	Температура АКБ (информация от выносного датчика t °С)
Выход	Выход в основное меню.

7.16. Порядок проведения тестового контроля.

- Включить ИБЭП, включить автоматы АКБ, войти в меню «Установки» (пароль 184) и далее в подменю «ТЕСТ» (пароль 999).

- Проверить работоспособность реле «АВАРИЯ», для его срабатывания нажать кнопку «Ввод» (на ЖКИ индикация «Реле ав. ВКЛ.») и проверить замыкание контактов на клеммном блоке ИБЭП. Отключить реле кнопкой «Ввод».
- Проверить работоспособность реле самокалибровки нуля тока АКБ. Для этого перейти к пункту меню «Реле самокалибровки» и нажать кнопку «Ввод» (на ЖКИ должна быть индикация «Реле ВКЛ.» - « $I_{бат}=0,00A$ », допускается « $I_{бат}\leq 0,04A$ »). Отключить реле кнопкой «Ввод». Желательно, чтобы во время этой проверки ток АКБ не был равен нулю, т.е. при «Реле ВЫКЛ.» - « $I_{бат}\neq 0,00A$ ».
- Проверить работоспособность регулирования выходного напряжения БПС1, для этого перейти к пункту меню «БПС1» и нажать кнопку «Ввод». Нажать кнопку «Ввод» (на ЖКИ должна быть индикация « U_{max} ») и измерить напряжение на клеммах нагрузки. Диапазон изменения напряжения должен соответствовать значению, указанному в п.2.3. Нажать кнопку «Ввод» (на ЖКИ должна быть индикация « U_{20}^0 ») и измерить напряжение на клеммах нагрузки. Величина напряжения должна соответствовать величине, указанной в установках.
- Проверить работоспособность регулирования выходного напряжения БПС2 аналогично проверке БПС1.
- Проверить работоспособность регулирования выходного напряжения включенных одновременно БПС1 и БПС2 аналогично проверке БПС1.
- Включить автоматы АКБ.
- Выйти из режима тестирования.

8. Аварийные и аномальные режимы работы ИБЭП.

8.1. Сетевое напряжение ниже допустимого уровня или отсутствует.

- **Признак аварии:** напряжение сети меньше уставки U_{\min} сети (см. подменю «Установки»).
- **Индикация ЖКИ:** «Авария! Сеть отсутствует»

В случае, если напряжение сети снижается менее 150В, то БПС отключаются и питание потребителей осуществляется от АКБ (при этом на ЖКИ индицируется напряжение на АКБ и ток разряда (со знаком минус)).

При достижении величины сетевого напряжения 170-180В, основной БПС автоматически включается и заряжает батарею.

8.2. Выход из строя БПС.

- **Признаки аварии:** - выходное напряжение БПС больше уставки U_{\max} (см. подменю «Установки») или
- выходное напряжение БПС меньше напряжения батареи на 10÷15В или
- температура радиатора охлаждения БПС выше уставки T_{\max} (см. подменю «Установки»).
- **Индикация ЖКИ:** «Авария БПС X! Завышено $U_{\text{вых}}$.» или
«Авария БПС X! Занижено $U_{\text{вых}}$.» или
«Авария БПС X! Перегрев источника»

В этом случае основной БПС отключается УКУ и включается резервный БПС.

Если появились признаки аварии у резервного, УКУ отключает резервный БПС и включает основную.

8.3. Авария АКБ.

- **Признаки аварии:** -напряжение на батарее равно нулю или ток батареи при автоматическом периодическом контроле АКБ путём кратковременного последовательного переключения выходного напряжения БПС на пониженное ($0,985U_{\text{ном}}$) и повышенное ($1,015U_{\text{ном}}$) напряжения меньше значения уставки $I_{бк}$ (см. подменю «Установки»), т.е. батарея не подключена или перепутана полярность подключения (при этом звуковой сигнал непрерывный см. п.4.7.)
- **Индикация ЖКИ:** «Авария! Батарея не подключена».

8.4. Работа от батареи.

- **Признаки режима** - ток разряда батареи больше значения уставки $I_{\text{бк}}$ (см.подменю«Установки»), т.е. батарея разряжается (при этом звуковой сигнал прерывистый, см. п.4.7.) **или** - напряжение батареи меньше уставки $U_{\text{сигн}}$ (см.подменю«Установки»), т.е. батарея разряжена (при этом звуковой сигнал прерывистый, см. п.4.7.).

Внимание!

- Индикация характера аварии на **ЖКИ** выводится при 3-5-секундном нажатии кнопки «Ввод».
- Звуковой сигнал и сигнал телеметрии «**АВАРИЯ**» снимаются при кратковременном нажатии любой кнопки.
- Звуковые сигналы «**Работа от батареи**» и «**Напряжение АКБ ниже Усигн**» снимаются одновременным нажатием кнопок «**Влево**», «**Вправо**».

Информация обо всех авариях стирается при снятии напряжения сети с **ИБЭП** или нажатием кнопки «**Ввод**» при положении курсора «**Сброс аварий**». Новое включение начинается с включения основного **БПС**.

Информация о состоянии **ИБЭП** передается по каналу телеметрии. При нормальной работе «сухие» контакты телеметрии «**Авария**», «**АКБ отключена**» - разомкнуты. При аварийной ситуации или снятии питания с **ИБЭП** контакты замыкаются, и оператор на центральном пульте получает информацию для принятия решения.

Проверка выходных параметров и выполняемых функций в нормальном и аварийном режимах работы может осуществляться как по **ЖКИ**, так и по подключенным внешним вольтметрам контроля выходного напряжения и тока **БПС**, а также по световой сигнализации «**АВАРИЯ**» и «**РАБОТА**».

9. Измерение параметров ИБЭП.

9.1. При подготовке к работе, проверке технического состояния используются поверенные приборы (при отсутствии указанных ниже они могут быть заменены на аналогичные):

№п/п	Наименование	ГОСТ, ТУ	Погрешность
1	Вольтметр-амперметр переменного тока М2017	ТУ25-043.109-78	±0,2%
2	Вольтметр-амперметр постоянного тока М2038	ТУ25-043.109-78	±0,5%
3	Осциллограф С1-99	И22.044.086 ТУ	±10%

9.2. Условия проведения проверки должны соответствовать п.2.2 настоящего руководства.

9.3. Подключение кабелей к сети, **АКБ**, нагрузке, каналам телеметрии, включение **ИБЭП**, измерение параметров производить в соответствии с п.5,6 настоящего руководства.

9.4. Зафиксировать измеренные параметры в форме рекомендуемой таблицы:

№	Измеряемый параметр	ЖКИ-дисплей	Образцовый прибор	Погрешность контроля
1.	Напряжение на аккумуляторе (нагрузке)			
2.	Напряжение на БПС			
3.	Ток БПС			
4.	Ток АКБ			

Полученная погрешность не должна превышать паспортную величину.

10. Проверка технического состояния.

10.1. Проверка технического состояния проводится с целью обеспечения бесперебойной работы **ИБЭП** и предупреждения сбоев и отказов в его работе.

10.2. Устанавливаются следующие виды проверок:

- квартальная;
- годовая.

10.3. К работам по проверкам допускаются лица, сдавшие зачеты по правилам эксплуатации, входным и выходным параметрам, выполняемым **ИБЭП** функциям, технике безопасности и допущенные к самостоятельной работе.

10.4. Квартальная проверка состоит из следующих операций:

- чистка вентиляторов охлаждения от пыли;
- контроль величины выходного напряжения **БПС** с помощью подключения внешнего вольтметра к автоматическим выключателям нагрузки при холостом ходе **ИБЭП**, разница показаний цифрового индикатора **ИБЭП** и вольтметра не должна превышать $\pm 1\%$ **U_{вых.}**;
- контроль отсутствия аварийной сигнализации на **БПС**;
- проверка сигнализации по каналам телеметрии состояния сети, **БПС**, **АКБ**, потребителей; «Авария», для этого отключается сетевой выключатель на лицевой панели основного **БПС** и контролируется включение резервного **БПС**;
- контроль звуковой сигнализации.

10.5. При проведении ежегодной проверки, в дополнение к операциям квартальной проверки, производится контроль ёмкости **АКБ** и после заряда **АКБ** в течение 50-80 часов производится выравнивающий заряд в течение 10-20 часов.

10.6. Кроме регламентированных проверок **1 раз в 2 года** необходимо заменить элемент питания часов **УКУ** типа **CR2032**, для этого отключить **ИБЭП**, вывинтить винты крепления **УКУ**, вынуть его и заменить элемент, соблюдая полярность. Затем закрепить **УКУ**, включить **ИБЭП** и в меню «Установки» установить текущие дату и время.

11. Характерные аварийные ситуации и неисправности и методы их устранения.

№ п/п	Вид неисправности, внешнее проявление	Вероятная причина	Метод устранения
1.	Не светятся индикаторы «Сеть» на БПС	-Отсутствие напряжения сети; -Отключены АВ «Сеть»; - БПС неисправен	– Выяснить причину отсутствия сети; – Выяснить причину отключения АВ «Сеть», включить АВ; – Заменить БПС
2.	Не светится индикатор «Работа» на основном БПС .	- БПС отключен командой УКУ в связи с неисправностью. - БПС отключен по каналу телеметрии CAN, LAN или RS-232 .	– В меню « БПС » выяснить причину отключения БПС . Произвести сброс аварий и, если неисправность не устранится, заменить БПС на исправный.
3.	Сигнал телеметрии «Авария»	-Работа от батареи; -Авария сети; -Убат. < Умин; -Авария БПС ; - АКБ не подключена	– Подать сетевое напряжение; – Проверить величину напряжения сети; – Предупреждение о том, что АКБ близка к глубокому разряду и отключению; – Произвести сброс аварий и, если неисправность не устранится, заменить БПС на исправный; – Проверить подключение АКБ .
4.	При первом включении появляется сигнал телеметрии «Авария АКБ »	-Перепутана полярность подключения батареи; -Батарея разряжена ниже 1,5 В на элемент.	– Проверить полярность подключения, при необходимости изменить; – Зарядить батарею от внешнего зарядного устройства.
5.	При эксплуатации появляется сигнал телеметрии «Авария АКБ » и «Авария»	-Отсутствует напряжение сети, АКБ недопустимо разряжена и отключена.	– Подать на ИБЭП напряжение сети.

12. Хранение и транспортирование.

12.1. Транспортирование ИБЭП на значительные расстояния осуществляется в транспортной таре воздушным, железнодорожным или автомобильным транспортом в закрытых отсеках.

12.2. ИБЭП могут храниться только в упакованном виде в закрытых помещениях при соблюдении следующих условий:

- температура окружающей среды не более. ±50град.С
- относительная влажность при температуре окружающей среды
±25 °С, не более. 80%
- отсутствие в помещении химически активных веществ, вызывающих коррозию металлов.

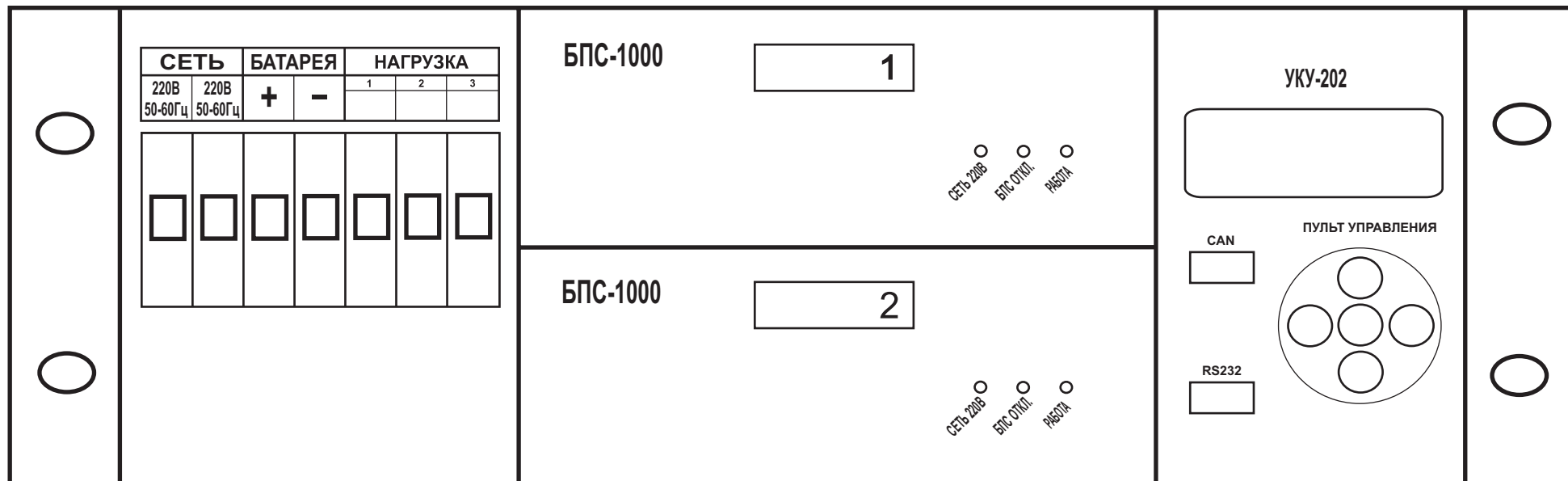
Предприятие – изготовитель: ООО «Системы промавтоматики»

тел/факс: (383)-325-12-35

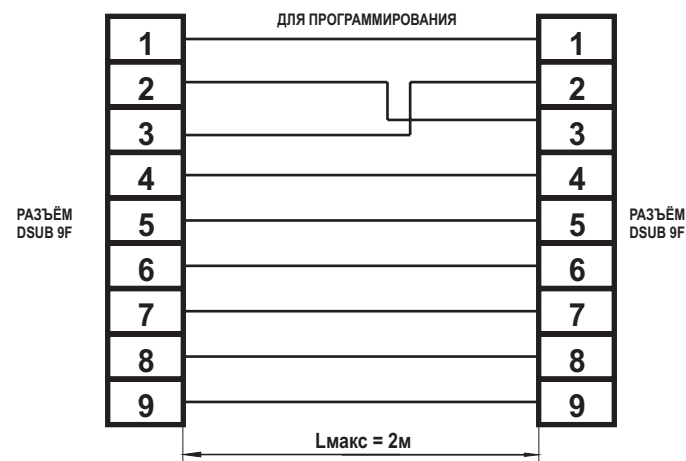
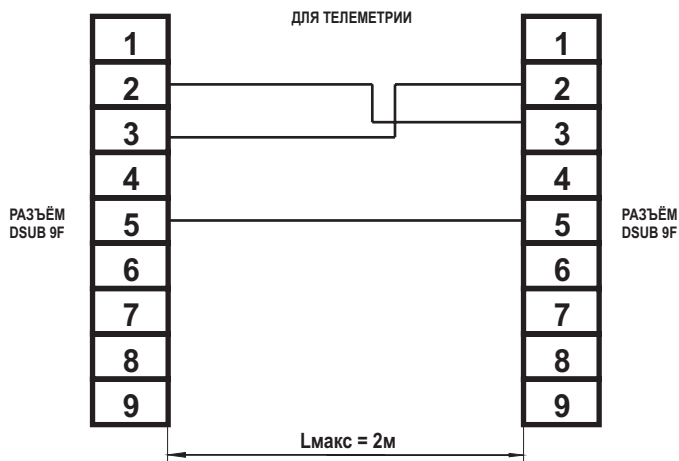
e-mail: spa2002@rambler.ru

www.vorpost.ru

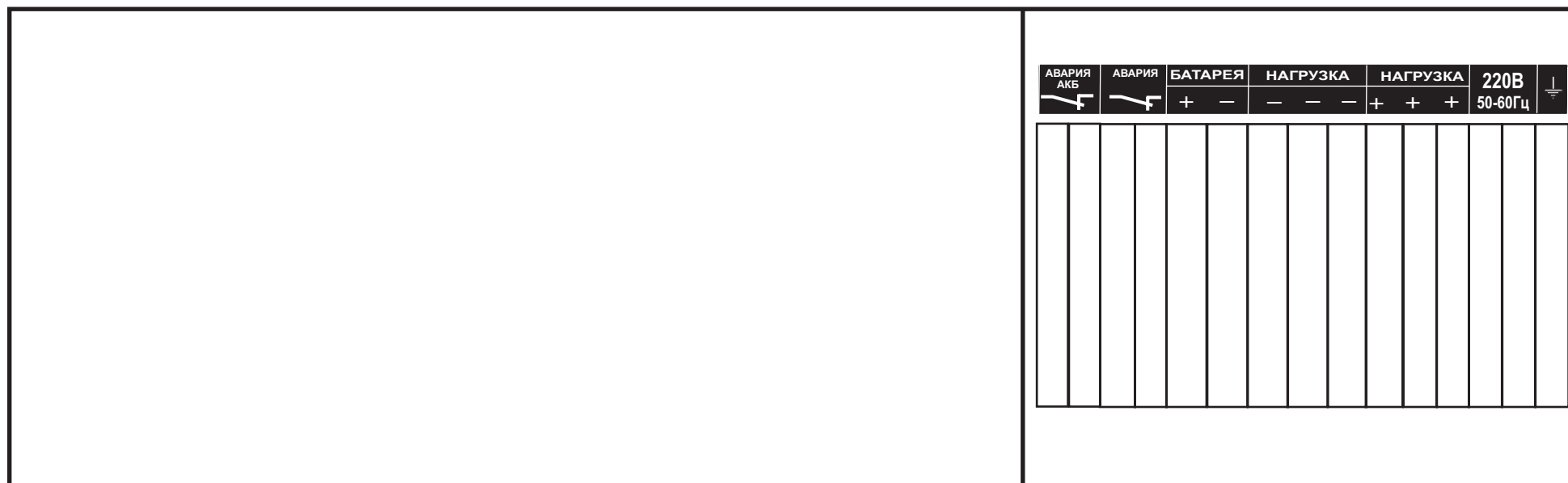
ВИД НА ПЕРЕДНЮЮ ПАНЕЛЬ ИБЭП.



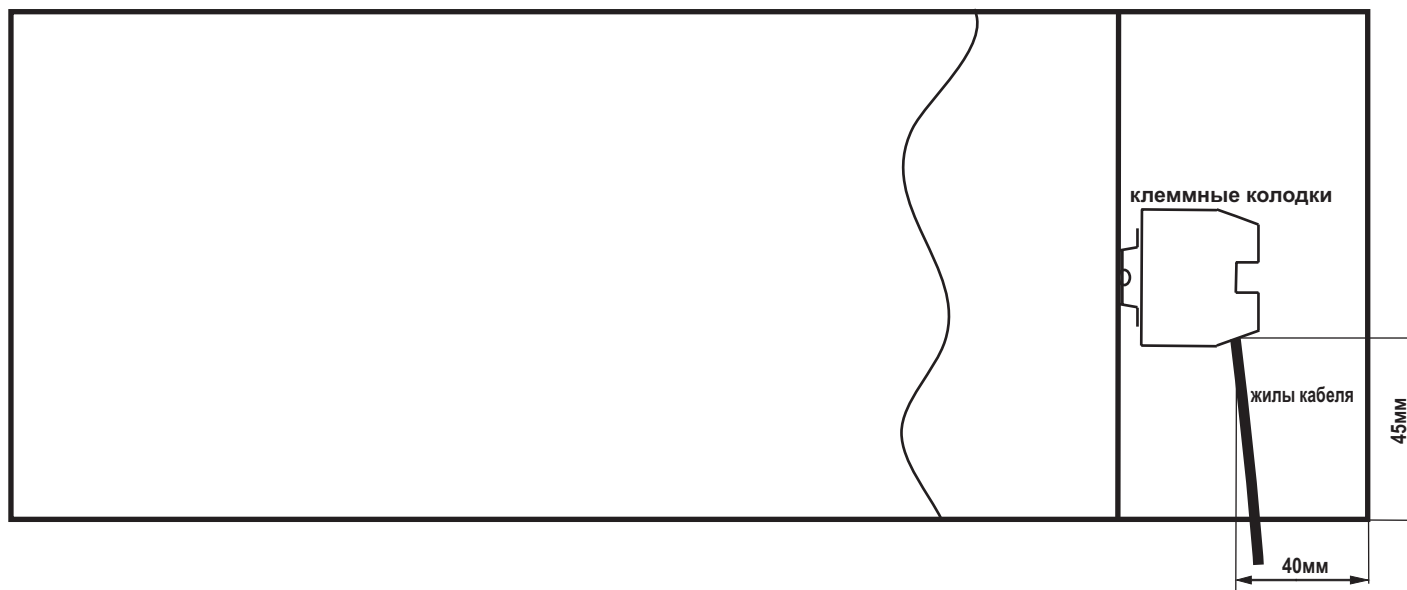
НУЛЬ-МОДЕМНЫЕ КАБЕЛИ ДЛЯ ТЕЛЕМЕТРИИ И ПРОГРАММИРОВАНИЯ.



ВИД СО СТОРОНЫ КЛЕММНОГО БЛОКА.



ПОДКЛЮЧЕНИЕ КАБЕЛЕЙ К КЛЕММНОМУ БЛОКУ (вид сбоку).



Автоматические выключатели

Таблица 1

Цепь	Тип	Номинальный ток, А
Сеть 220В, 50Гц	ABB S232C	16А (20,25)А
Аккумуляторная батарея	ABB S232C	32А (40А)
Нагрузка1	ABB S231C	16А
Нагрузка2	ABB S231C	10А(16А)
Нагрузка3	ABB S231C	10А(16А)

Клеммные колодки

Таблица 2

Цепь	Тип	Макс. сечение проводника, кв.мм
Контакт реле «Авария»	AVK 2,5	2,5
Контакт реле «Авария»	AVK 2,5	2,5
Контакт реле «АварияАКБ»	AVK 2,5	2,5
Контакт реле «АварияАКБ»	AVK 2,5	2,5
Аккумуляторная батарея +	AVK 10	10
Аккумуляторная батарея -	AVK 10	10
Нагрузка1 -	AVK 6	6
Нагрузка2 -	AVK 6	6
Нагрузка3 -	AVK 6	6
Нагрузка1 +	AVK 6	6
Нагрузка2 +	AVK 6	6
Нагрузка3 +	AVK 6	6
Сеть 220В, 50Гц	AVK 6	6
Сеть 220В, 50Гц	AVK 6	6
Корпус («Земля»)	AVK 4Т	4

Управление и программное обеспечение

Связь УКУ с центральной управляющей станцией (ЦУС) осуществляется посредством физического интерфейса RS-232 либо, при наличии соответствующего оборудования в составе ИБЭП – посредством сетей Ethernet.

RS232. Передача данных осуществляется на скорости 9600 Бод без применения асинхронных линий управления потоком в 8-битном формате. УКУ и управляющая станция обмениваются пользовательскими пакетами, описанными ниже. Для управления потоком данных используется служебная информация, вставляемая прямо в поток данных.

Передача пользовательских пакетов станции назначения может быть организована двумя способами (по аналогии с TCP/UDP): с установлением виртуального соединения («надежная доставка») либо способом «быстрая доставка». Пакеты, содержащие управляющие команды и пакеты с ответами на такие команды должны доставляться надежным способом. Пакеты запроса телеметрии и пакеты с данными телеметрии доставляются в основном быстрым способом (для них главное - минимальные задержки и минимальный трафик), хотя могут доставляться и надежным способом.

Принят алгоритм обмена типа «Запрос-Ответ», то есть УКУ может инициировать передачу пакета только в случае отправки ответа на ранее принятый запрос ЦУС.

Ethernet. Передача данных осуществляется по протоколу TCP/IP. Для осуществления контроля необходим любой браузер и установленная на компьютере Ява-машина (входит в поставляемое ПО). Для осуществления контроля необходимо набрать в браузере уникальный IP-адрес источника.

В обоих случаях (RS232 или Ethernet)ЦУС может контролировать следующие параметры работы ИБЭП:

1. Номер основного источника в составе ИБЭП;
2. Наличие батареи;
3. Режим выравнивающего заряда (вкл/откл);
4. Режим контроля емкости батареи (вкл/откл);
5. Выходное напряжение БПС1 и БПС2;
6. Напряжение батареи и нагрузки;
7. Ток БПС1, БПС2, батареи;
8. Температура БПС1, БПС2, батареи;
9. Напряжение сети;
10. Ток нагрузки;
11. Ёмкость батареи;
12. Заряд батареи.

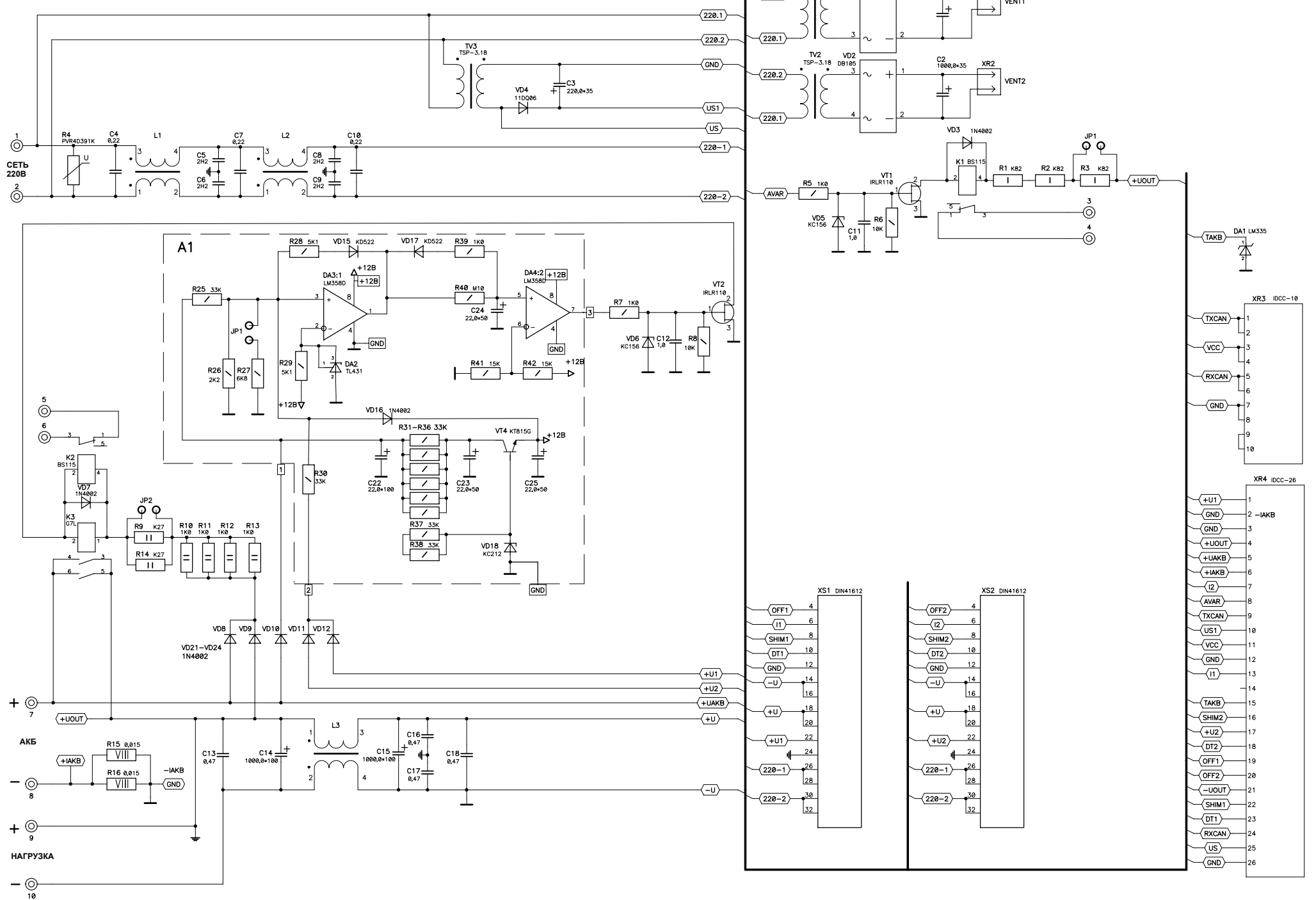
ЦУС имеет возможность отдавать следующие команды ИБЭП:

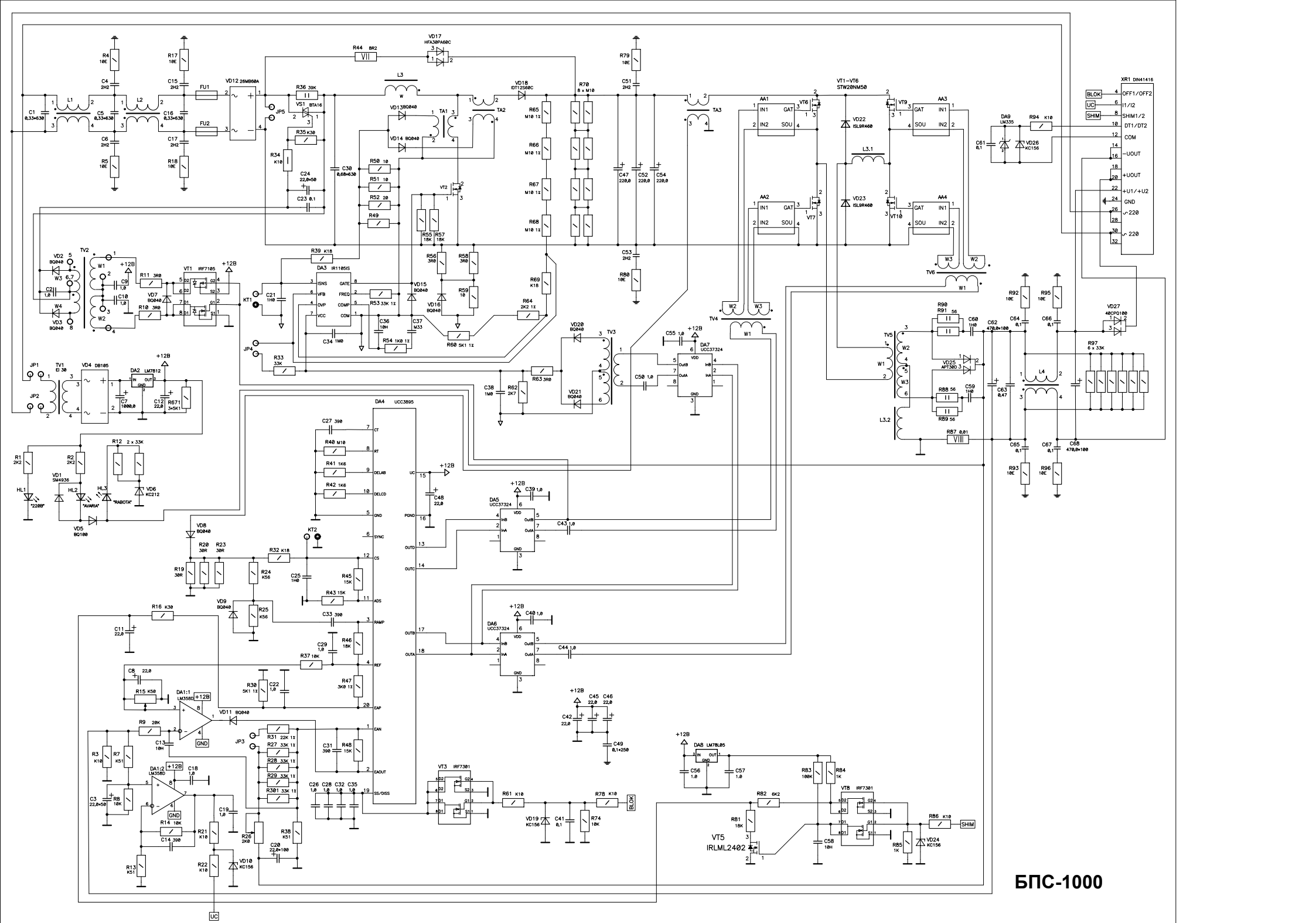
1. Установка основного БПС;
2. Включение режима выравнивающего заряда;
3. Включение режима контроля емкости;
4. Проверка связи;
5. Выключение режима выравнивающего заряда;
6. Выключение режима контроля ёмкости;

Программное обеспечение можно скачать на сайте предприятия – изготовителя:

www.vorpost.ru

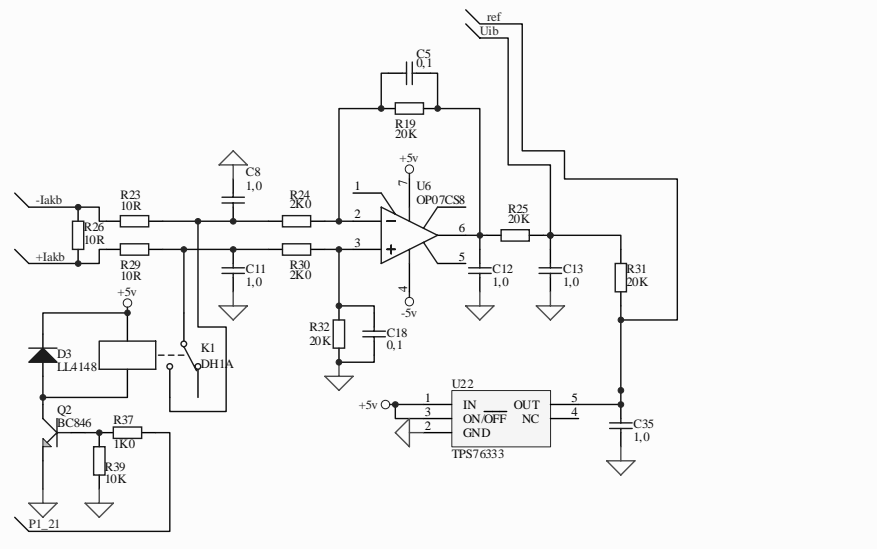
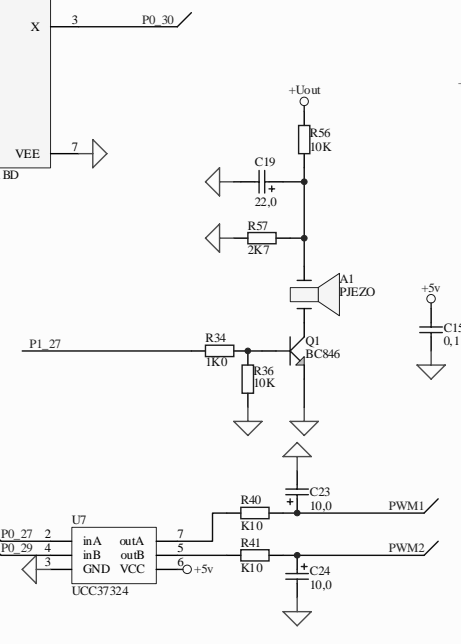
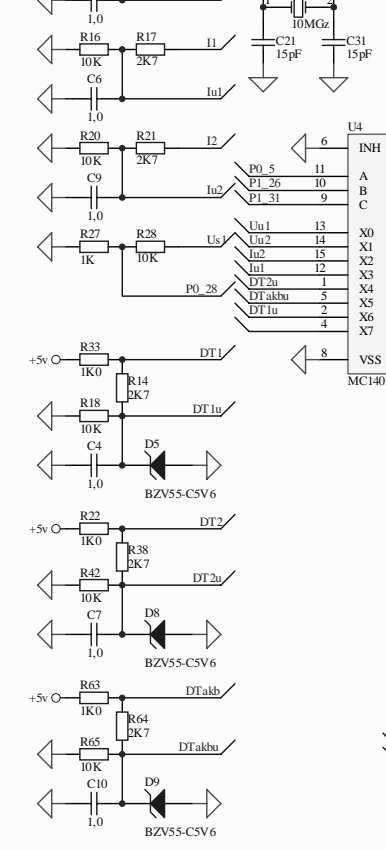
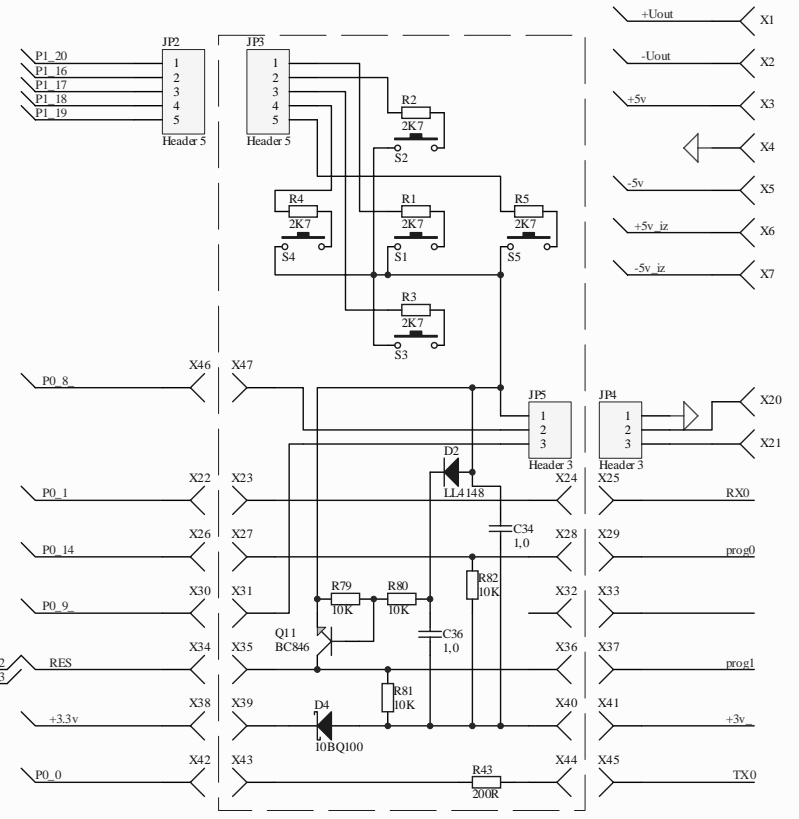
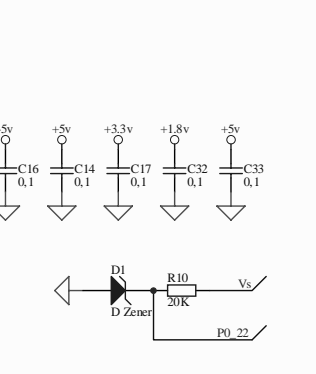
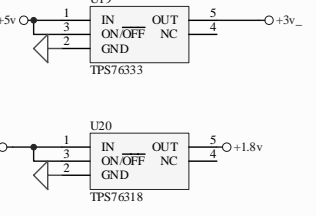
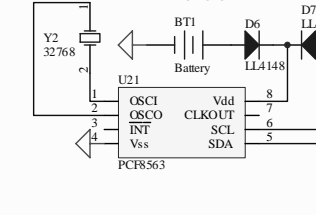
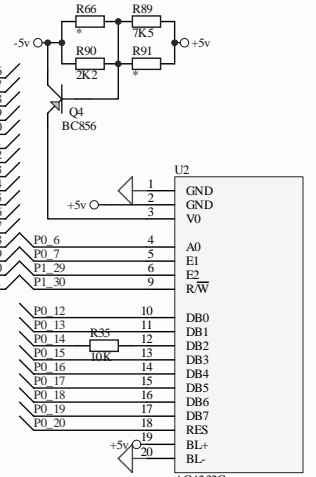
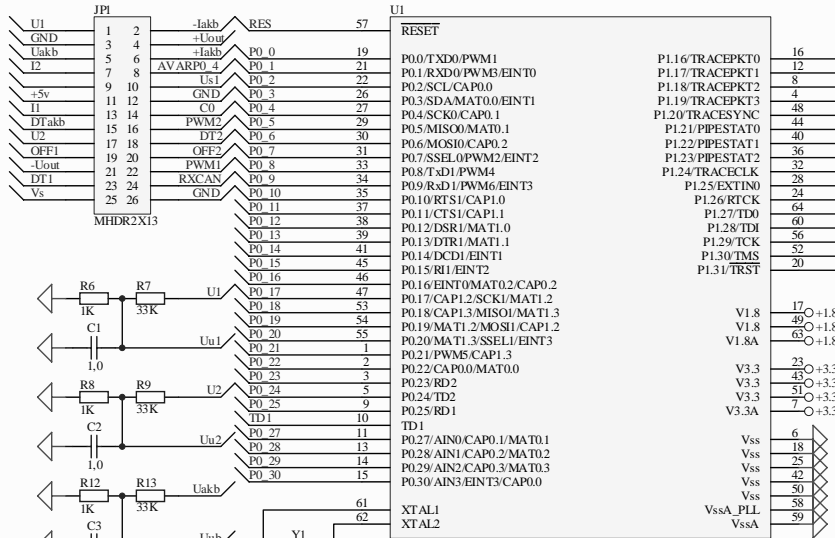
КРОСС ИБЭП 220/48В-40А КРОСС ИБЭП 220/60В-40А



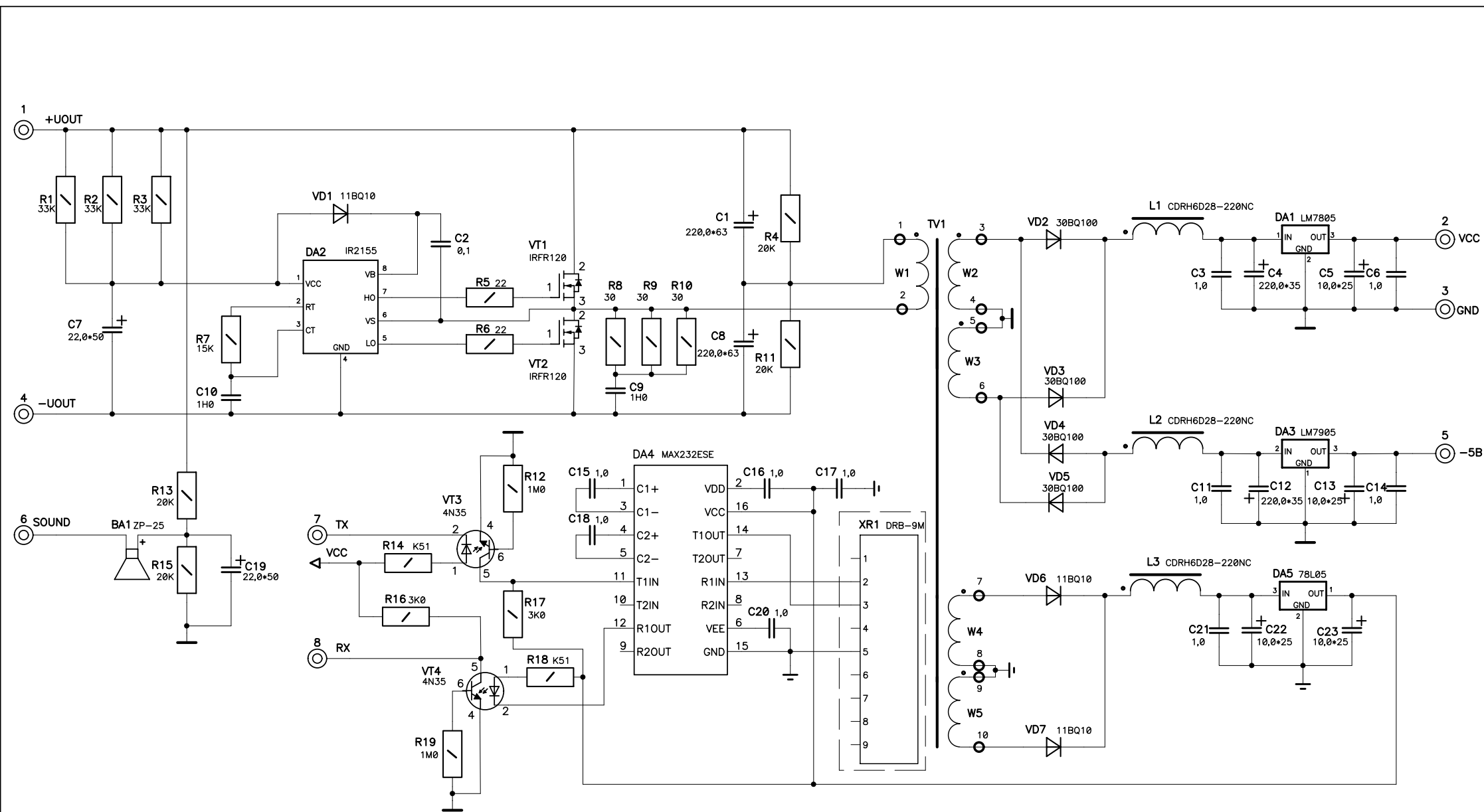


БПС-1000

Процессор



Designer IBPV15p.SchDoc
Designer IBPV15rs.SchDoc



POWERPROC